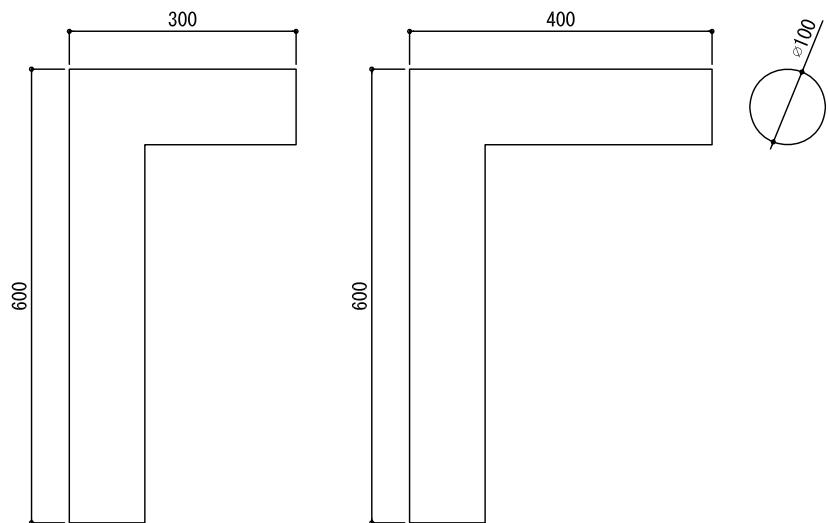
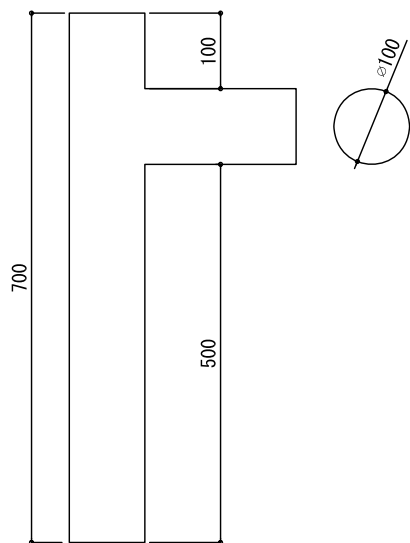


<バンドパイプ寸法図> S=1/10

L字型

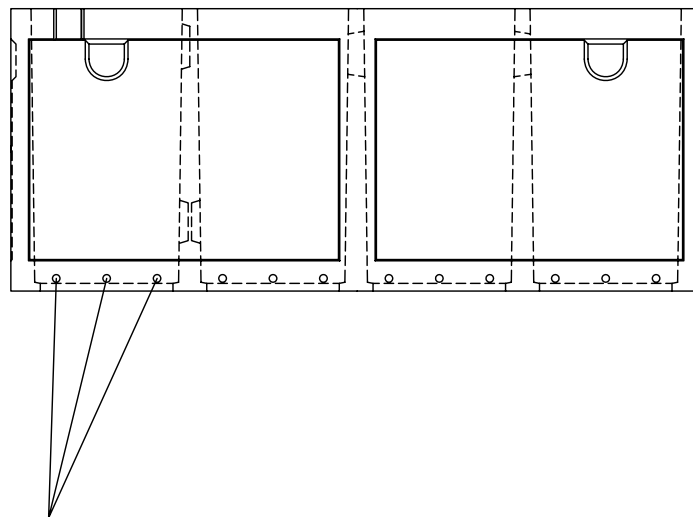


T字型

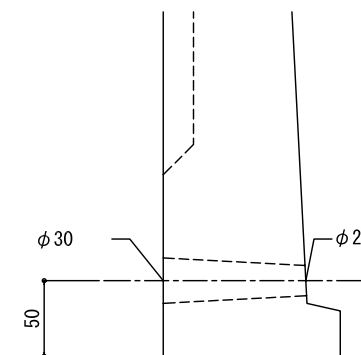
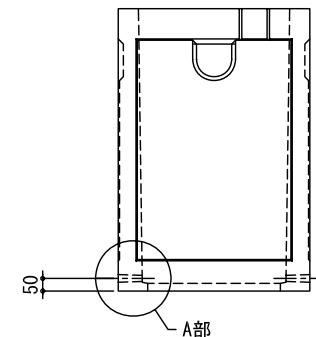


- φ100鉄管、サビ止め塗装仕上げです。
- 現場で代用品を使用する場合がありますがその時は不要となります。
- 縦寸法の長短は予め申し出があれば対応します。(納期2週間)
- 基本的には1槽に1本必要です。

<鉄筋の使用法> S=1/30



- D10の鉄筋をこの部分に差込んで下さい。
- 製品据付けの前に予め差込んでから据付けて下さい。
- 1槽に3本使用。(900型は5本)  
形状に合わせて数量を納品して下さい。



A部詳細図1/5