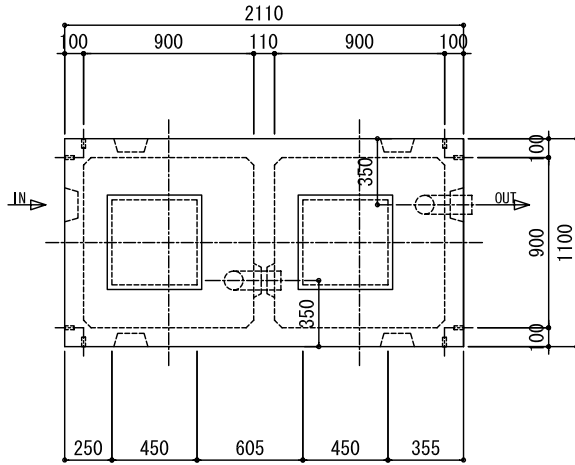
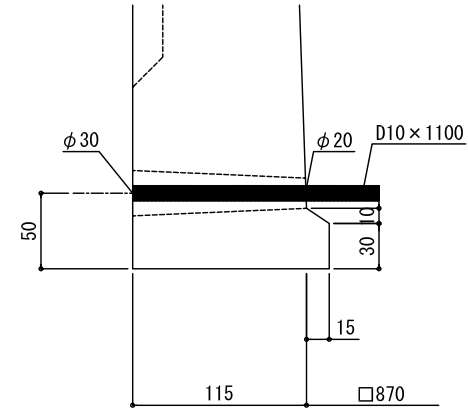


油水分離槽 埋設図

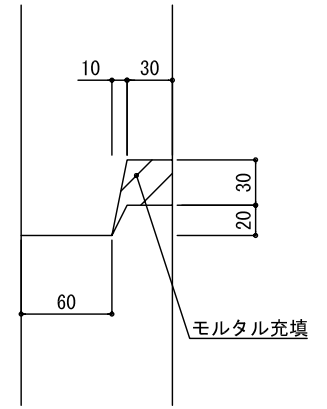
900型直列2槽式



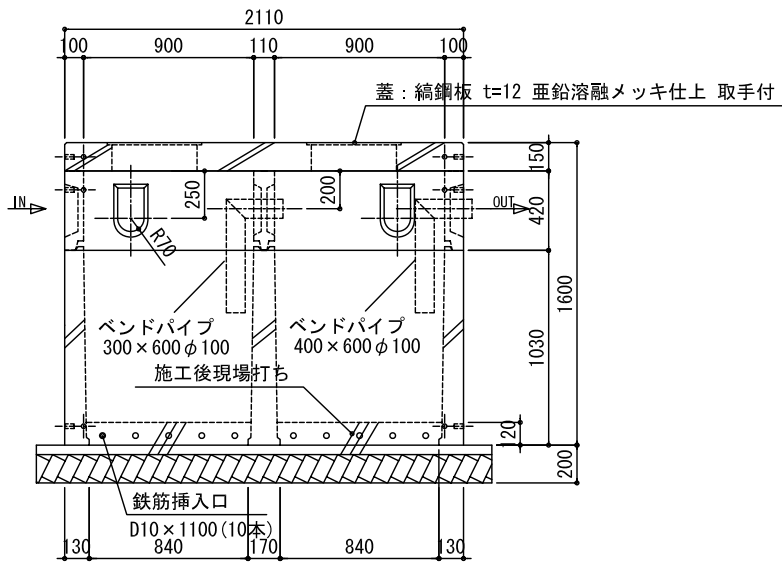
平面図



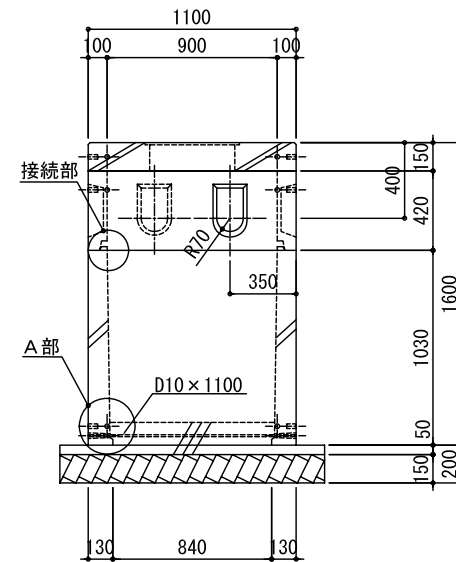
A部詳細図1/5



接続部詳細図1/5



正面図



側面図