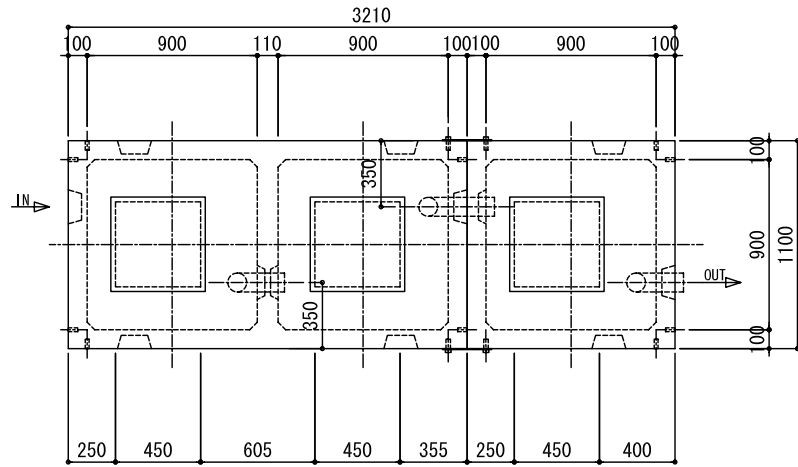
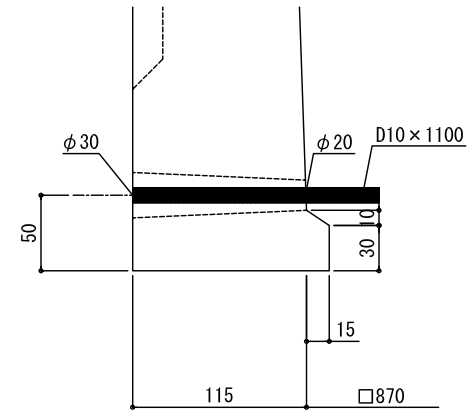


# 油水分離槽 埋設図

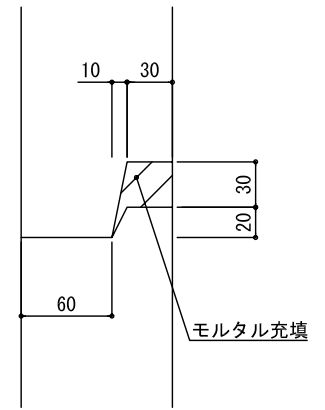
900型直列3槽式  
直列2槽+独立1槽



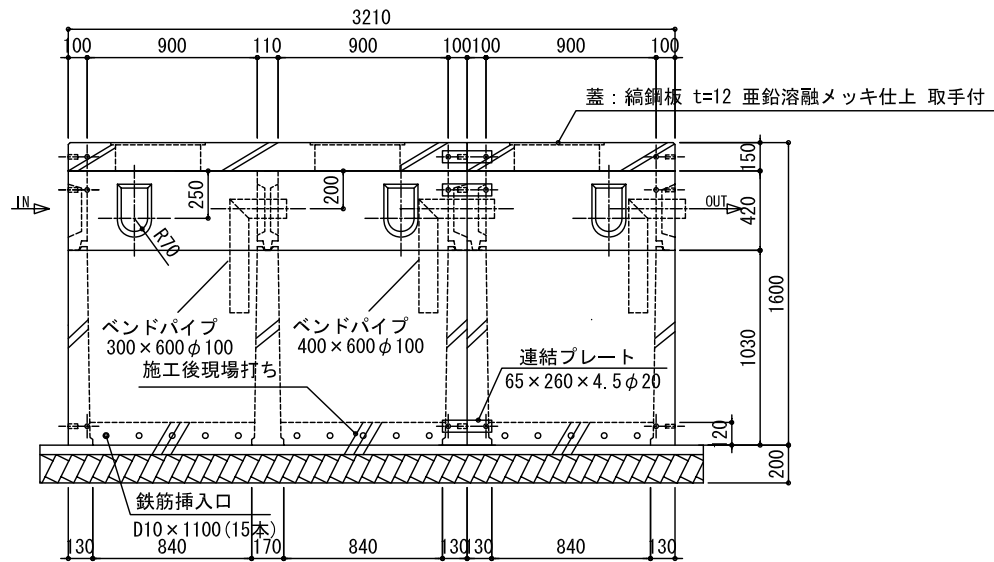
平面図



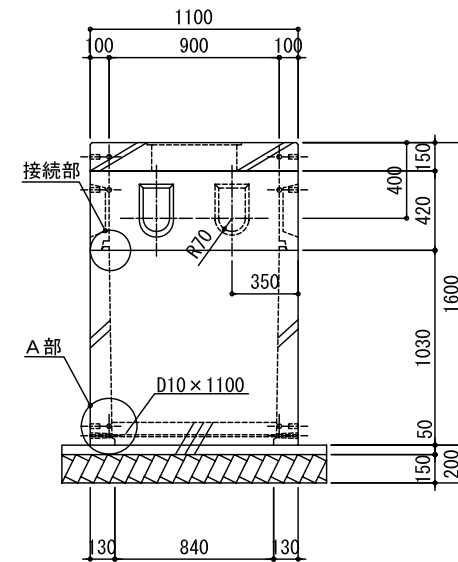
A部詳細図1/5



接続部詳細図1/5



正面図



側面図