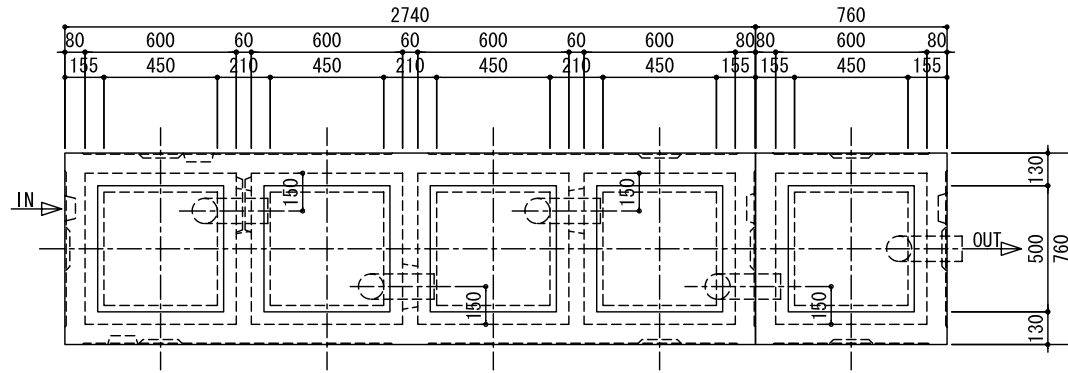
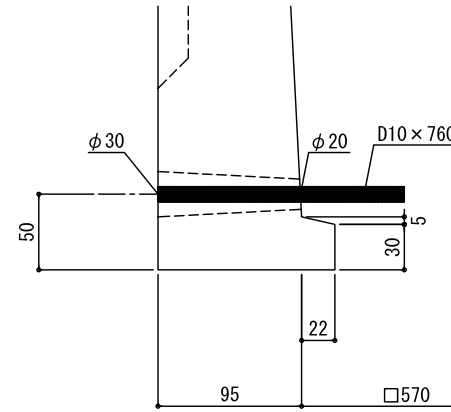


油水分離槽 埋設図

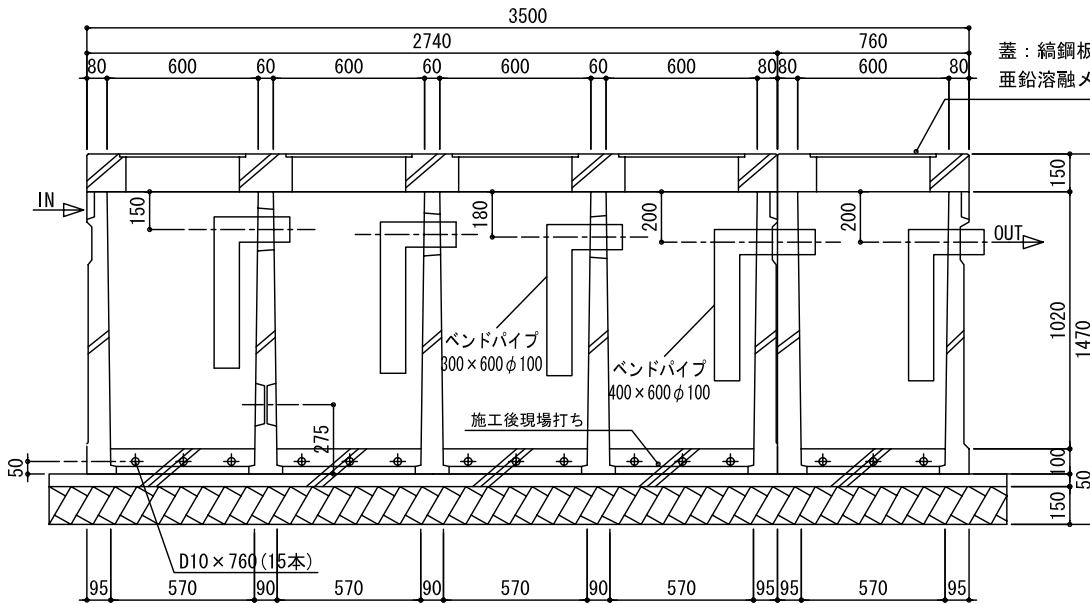
600型直列5槽式



平面図

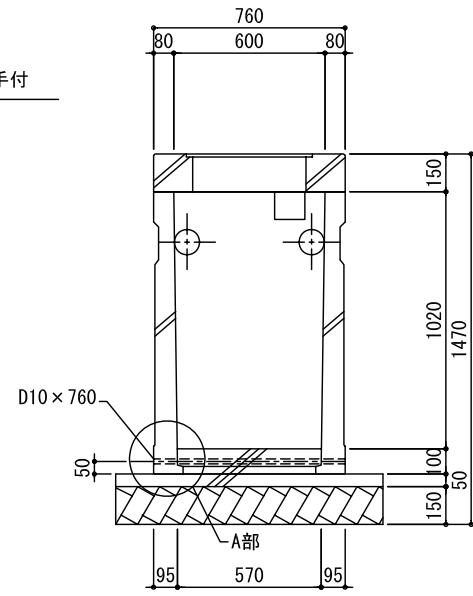


A部詳細図1/5



横断面図

蓋：縞鋼板 t=12
垂鉛溶融メッキ仕上 取手付



断面図