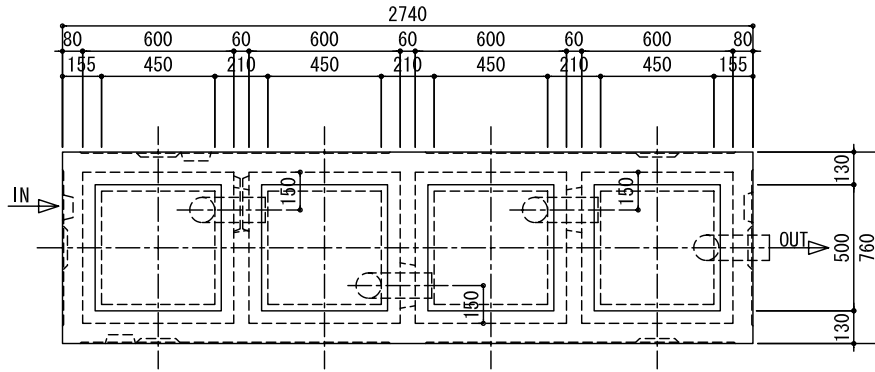
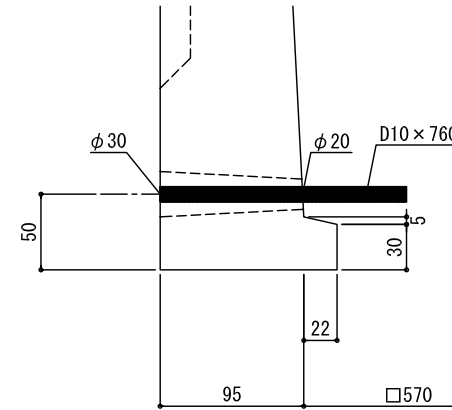


油水分離槽 埋設図

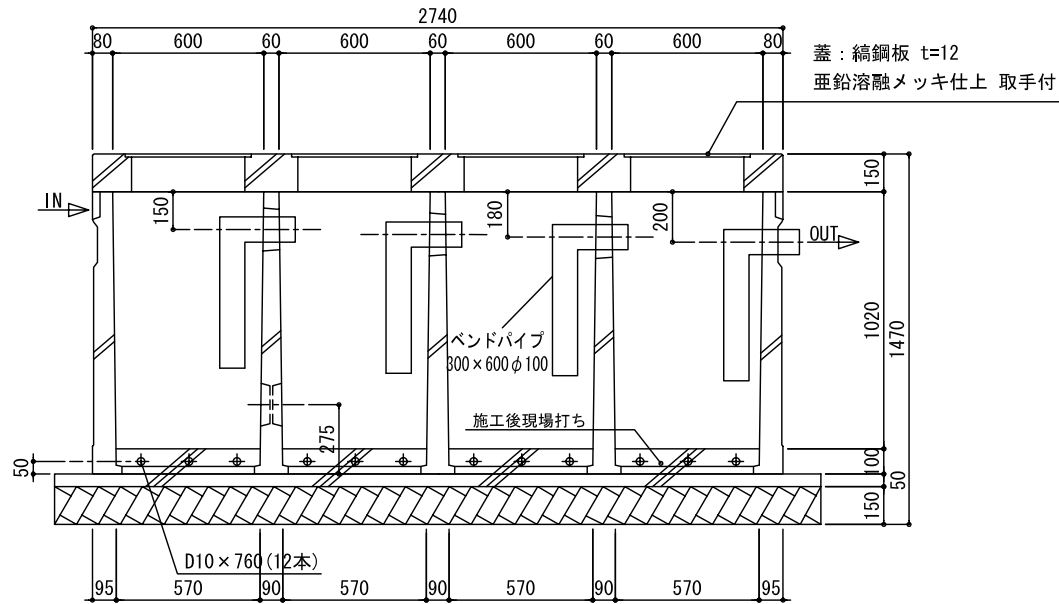
600型直列4槽式



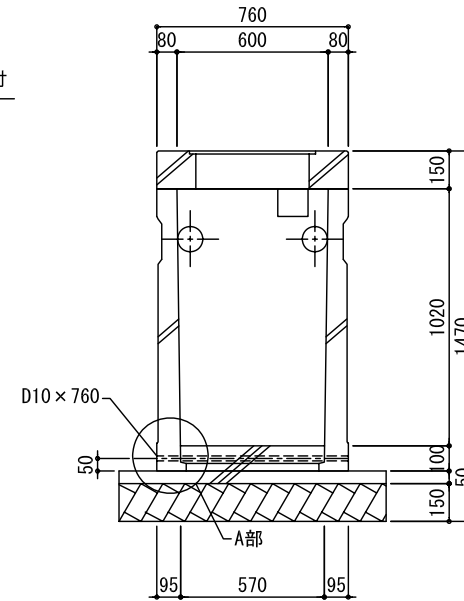
平面図



A部詳細図1/5



横断面図



断面図